

robot coupe®

 **VERTIKÁLNÍ KUTRY**
R 23 • R 30 • R 45 • R 60



PROVOZOVATELÉ STRAVOVACÍCH ZAŘÍZENÍ – VÝROBCI UZENIN – VÝROBCI LAHŮDEK – CUKRÁŘI – PROVOZOVATELÉ RESTAURACÍ – LABORATOŘE

▶ R 23 • R 30 • R 45 • R 60

ZPRACOVAT

VELKÉ MNOŽSTVÍ

za

MINIMUM ČASU

VYSOKÁ VÝKONNOST



PŘESNÝ



POHODLNÝ



ERGONOMICKÝ



VÝKONNÝ A ROBUSTNÍ

Velmi výkonný asynchronní motor pro intenzivní používání, s vysokou spolehlivostí a dlouhou životností. Celonerezové provedení se 3 širokými nohama pro dokonalou stabilitu.



▶ Nože

VE STANDARDNÍ VÝBAVĚ

S HLADKÝM OSTŘÍM

Nůž na dně nádoby s 3 odnímatelnými čepelemi a nastavitelnou výškou, pro dokonalou strukturu zpracovávaných materiálů, a to i malého množství.



Sekání nahrubo



Sekání najemno



Omáčky, krémy

Ovládací panel pro jednoduchou a bezpečnou obsluhu, spolu s **minutkou** pro lepší kontrolu probíhající práce.

Impulzní ovládání pro optimální přesnost řezu.

NA OBJEDNÁVKU

OZUBENÉ OSTŘÍ

Snímatelná a výkyvná nádoba s blokační pákou pro snazší vyprázdnění a vyčištění nádoby s vynaložením minimální námahy.

3 výsuvná kolečka v výbavě pro snadné přemístění přístroje.



Drcení



Hnětení



ZVLNĚNÉ OSTŘÍ

Těsnící víko z průhledného polykarbonátu.

Snadno rozebíratelné víko i stěrka víka.



Sekání bylinek



Drcení koření



BOHATÉ A PESTRÉ PŘÍPRAVY

Vertikální kutry splňují požadavky nejnáročnějších profesionálních uživatelů.

Jsou vytvořeny pro různá pracovní prostředí a nabízejí mnoho možností použití díky svým hlavním funkcím:

SEKÁNÍ

Paštiky, nádivky, klobásy, rybí teriny, zeleninové teriny, tatarské bifteky z masa, tatarské bifteky z ryb, kari paštiky, musaky, sýry na pizzu, bylinky najemno, cibulky, šalotky, zeleninové pěny...

VYTVÁŘENÍ EMULZÍ

Omáčky, jemné nádivky, pěny, majonézy, guacamole, tarama, tapenáda, pesto, humus, játrové pěny, knedlíčky...

MÍCHÁNÍ

Máslové základy, pomazánky, cukrářské přípravy, náplně, teriny, cheese cake...

DRCENÍ

Základ pro makarony, mandlové těsto, drcení sušeného ovoce, pralinkové základy, polévky s koryšů, strouhanka, arašídové máslo, jakékoli drcení na prášek...

HNĚTENÍ

Sladká těsta, kynutá těsta, slaná těsta, piškotová těsta...

Normy
CE

Technické údaje

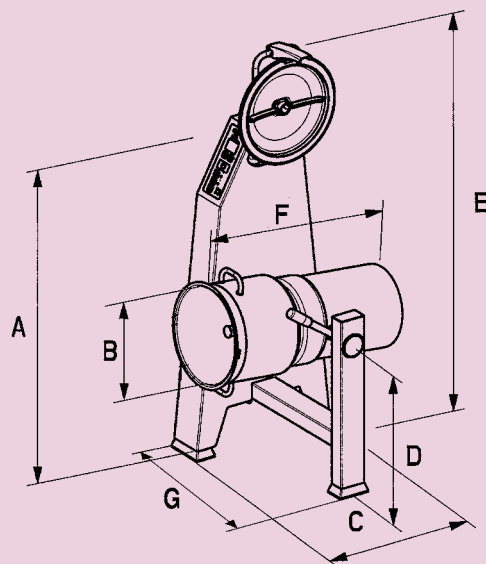
	Rychlost (ot./mn)	Výkon (W)	Jmenovitý proud (A)	Velikost jistice (A)	Napětí*	Kapacita nádoby z nerez oceli
R 23	1 500 do 3 000	4500	10,5	20	400V/50 Hz/3	23 litrů
R 30	1 500 do 3 000	5400	11,6	20	400V/50 Hz/3	28 litrů
R 45	1 500 do 3 000	10000	19,8	40	400V/50 Hz/3	45 litrů
R 60	1 500 do 3 000	11000	26	50	400V/50 Hz/3	60 litrů

* K dispozici i další napětí

Rozměry (v mm)

Váha (kg)

	Rozměry (v mm)							Váha (kg)	
	A	B	C	D	E	F	G	Netto	Brutto
R 23	1250	320	600	590	1620	800	700	110	140
R 30	1250	360	600	590	1620	800	720	110	148
R 45	1400	400	600	640	1800	870	760	138	194,8
R 60	1400	450	600	640	1820	870	810	150	201,2



robot coupe®

**VYROBENÉ VE FRANCII SPOLEČNOSTÍ
ROBOT-COUPÉ S.N.C.:**

Sídlo firmy, vývozní a marketingové oddělení :

Tél.: + 33 1 43 98 88 33 - Fax : + 33 1 43 74 36 26

48, rue des Vignerons

94305 Vincennes Cedex - France

email : international@robot-coupe.com

www.robot-coupe.com

DISTRIBUTOR

NORMY :

Přístroj odpovídá :

- Požadavkům následujících evropských norem a zákonným předpisům států, které je převzaly do své legislativy : 2006/42/CE, 2014/35/UE, 2014/30/UE, 2011/65/UE, 2012/19/UE, 1907/2006/CE, 1935/2004/CE, 2023/2006/CE, 10/2011/UE.

- Požadavkům harmonizovaných evropských norem a norem týkajících se bezpečnosti a hygieny : EN ISO 12100:2010, EN 60204-1:2006, EN 60529: IP 55, IP 34, EN 1678, EN 12852.

