

# robot coupe<sup>®</sup>

SPEZIALIST IN DER NAHRUNGSMITTELVORBEREITUNG



**Blixer<sup>®</sup> 23 • Blixer<sup>®</sup> 30**  
**Blixer<sup>®</sup> 45 • Blixer<sup>®</sup> 60**

**NEUHEITEN**



**KLINIKEN - ALTERSHEIME - KINDERTAGESSTÄTTEN - RESTAURANTS**

# Blixer® 23 • 30 • 45 • 60

## Bedienungsfeld:

- **Zeitschalter** von 0 bis 15 Minuten Nach dem Stillstand des Gerätes wird die zuvor eingestellte Betriebsdauer automatisch wiederholt
- **Versenkte Edelstahl-tasten** für leichte Reinigung und hohe Lebensdauer
- **Kontrollleuchten** für eine absolut sichere Benutzung
- **Pulsbetrieb** für noch höhere Schnittpräzision

## Extra tief liegendes Messer

- Exklusiv von Robot-Coupe, für eine vollkommen gleichmäßige Verarbeitung auch bei kleinsten Mengen

## Schüssel

- Eine **Kippschüssel** erleichtert das Ausgießen des fertigen Produktes.
- **Herausnehmbare Schüssel**, exklusiv von Robot-Coupe, für leichtes Reinigen

## Gestell

- Großzügig ausgelegtes dreibeiniges Gestell **ganz aus Edelstahl**
  - absolute Standfestigkeit des Gerätes und sichere Benutzung
  - Platzersparnis
  - leicht zu reinigen

## Deckel

- Deckel aus **transparentem Polycarbonat** für eine ständige Kontrolle während der Verarbeitung
- Absolut **dichter** Deckel, der mit einer einfachen Handbewegung geschlossen wird
- Deckel mit Schwenkautomatik, die gewährleistet, dass keine Flüssigkeiten auf den Motorblock gelangen
- Zentrale Öffnung im Deckel für das Hinzufügen von Flüssigkeiten und Zutaten während der Verarbeitung
- **Deckel und Dichtung** zur gründlichen Reinigung im Handumdrehen **abnehmbar**

## Abstreifer

- Zum Entfernen der an der Innenwand der Schüssel haftenden Zutaten für eine regelmäßige und homogene Verarbeitung

## Feststellhebel der Schüssel

- Ergonomisch konzipiert, die Schüssel kann schräg und waagrecht festgestellt werden

## Rollen

- **3 hochklappbare Rollen** für größere Ortsbeweglichkeit zur Reinigung der Arbeitsunterlage





## Produktvorteile :

### Zwei Eigenschaften in einem Gerät! :

- Die Blixer vereinen die Eigenschaften zweier bekannter Geräte in einem - die eines Kutters und die eines Emulgator-Mixer-Gerätes. Die Blixer ermöglichen das Mixen aller Art von rohen und gekochten Lebensmitteln zu flüssigen, halbflüssigen oder breiigen Endprodukten.

### Effizient :

- Dank ihrem großen Fassungsvermögen für Flüssigkeiten und ihrem Deckel mit Abstreifer und Dichtungsring ermöglichen diese Geräte die Zubereitung von gemixten Speisen aller Art und sogar von Sondennahrung.

### Zuverlässig :

- Messer mit patentiertem neuartigen Klingensprofil für eine optimale Schnittqualität.
- Regelmäßiger Schnitt und garantiert vollkommen gleichmäßige Verarbeitung auch bei kleinsten Mengen.



## Anzahl der Gedecke :

100 - 3000 und mehr



## Verarbeitungsmengen pro Durchgang :

4 - 45 kg



## Zielgruppe :

Kliniken, Altersheime, Kindertagesstätten, Restaurants



## Kurzum :

Neue Generation von Vertikalkuttern ganz aus Edelstahl mit herausnehmbarer Kippschüssel und großem Fassungsvermögen (23 - 60 Liter je nach Modell) für die höchsten Ansprüche professioneller Benutzer.

## ZUBEREITUNGSMÖGLICHKEITEN

### EINSATZ IM KRANKENHAUSBEREICH

#### ERNÄHRUNG MIT LÖFFEL

- Gehacktes : Fleisch, Fisch...
- Mousse : Gemüse, Fisch...
- Gemüsepürees
- Obstbreie.



#### HALB-FLÜSSIGE ERNÄHRUNG

Es genügt, die für die Ernährung mit Löffel vorbereiteten Mahlzeiten zu verdünnen :

- Suppen / Cremesuppen
- Hackfleisch + Soße
- Püree + Flüssigkeit (Brühe, Milch...)
- Obstbreie + Sirup oder Wasser.



#### FLÜSSIGE ERNÄHRUNG (Ernährung über eine Sonde)

- Dickflüssige Suppen und alle Gerichte, die verflüssigt werden können.



### ANWENDUNGEN FÜR FEINKOSTGESCHÄFTE

#### • Buttermischungen :

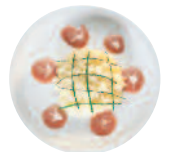
Schnecken-, Lachs-, Kräuterbutter...

#### • Soßen :

grüne Soße, Mayonnaise, Rouille, Remoulade, Sahnesoße, Tomatensoße, Petersiliensoße...

#### • Zerkleinern für Fischsuppen :

Langusten, Hummern, Krustentiere...



### EINSATZ IN PHARMAZEUTISCHEN UND CHEMISCHEN LABORATORIEN

#### • Zerkleinern :

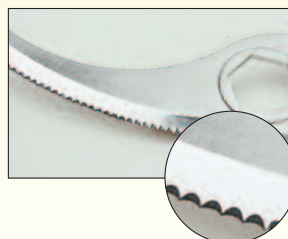
Pflanzen, Körner, Kristallpulver, Tabletten...

#### • Mischungen :

Homogenisieren von Feststoffen, Herstellung von Heilsalbe, Cremes, Pasten...

Modell	Blixer 23	Blixer 30	Blixer 45	Blixer 60
Fassungsvermögen (in Liter)	23	28	45	60
Drehzahlen (U/min)	1500 bis 3000	1500 bis 3000	1500 bis 3000	1500 bis 3000
Zeitschalter	●	●	●	●
Gedecke	100 bis 400 +	100 bis 500 +	200 bis 1000 +	300 bis 3000 +
Maximale Verarbeitungsmengen	4 bis 15 kg	4 bis 20 kg	6 bis 30 kg	6 bis 45 kg

## MESSER



**Gezahnter Schliff** für die Zubereitung von sehr fein gemixten und homogenen Produkten.

Um eine einwandfreie Schnittpräzision zu gewährleisten, hat Robot-Coupe ein **neues, patentiertes Messerprofil** entworfen. Die zur Vermeidung von Vibrationen **exakt ausgewuchteten Messer** gibt es in drei verschiedenen Schliffvarianten.



Mitgeliefertes Messer mit 2 gekerbten Klingen

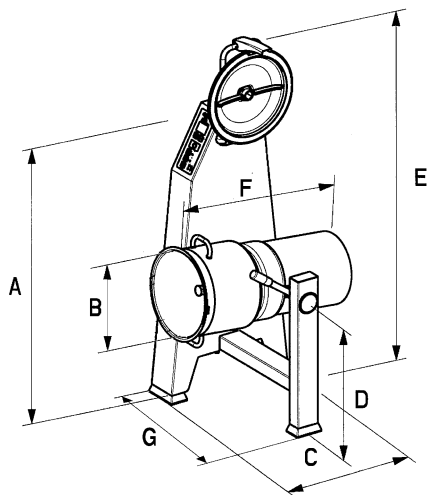
Für eine optimale Verarbeitungsqualität muss der Abstand zwischen den Klingen genau eingestellt und darf die maximale Verarbeitungsmenge nicht überschritten werden.

# robot coupe®

SPEZIALIST IN DER NÄHRUNGSMITTELVORBEREITUNG

**Blixer® 23 • Blixer® 30**  
**Blixer® 45 • Blixer® 60**

## Abmessungen (in mm)



	23	30	45	60
A	1250	1250	1400	1400
B	320	360	400	450
C	600	600	600	600
D	590	590	640	640
E	1620	1620	1800	1820
F	800	800	870	870
G	700	720	760	810

EG norm

### Elektrische daten

Zwei Geschwindigkeiten  
1500 - 3000 U/min

400 V/50 Hz - Dreiphasig

Blixer 23 : 4500 W - 18 A.

Blixer 30 : 5000 W - 18 A.

Blixer 45 : 6700 W - 24 A.

Blixer 60 : 10 000 W - 35 A.

Für andere Netzspannungen lieferbar.

### Gewicht

Blixer 23 : netto 110 kg - Brutto 131 kg

Blixer 30 : netto 110 kg - Brutto 131 kg

Blixer 45 : netto 138 kg - Brutto 165 kg

Blixer 60 : netto 150 kg - Brutto 177 kg

Als Branchenvorreiter und unbestrittener Marktführer bietet Robot-Coupe eine komplette Palette von Blixern an, mit **verschiedenen Modellen** und einem Fassungsvermögen von **3,5 bis 60 Litern**.



### NORMEN : DIE GERÄTE ENTSPRECHEN:

• Folgenden EU-Richtlinien und der entsprechenden deutschen Gesetzgebung: 98/37/EWG, 73/23/EWG, 89/336/EWG, 89/109/EWG, 90/128/EWG. • Folgenden harmonisierten Europäischen Normen und den auf dem Gebiet der Gesundheit und Sicherheit geltenden Rechtsvorschriften: EN 292 - 1 und - 2, EN 60204 -1 (1992), EN 12852.

SCHUTZBESTIMMUNGEN : • IP 65 für die Schalter. • IP 34 für die Maschinen.



HERGESTELLT IN FRANKREICH VON ROBOT-COUPÉ S.N.C.

Geschäftsleitung, Frankreich, International und Marketing :

Tel.: + 33 1 43 98 88 33 - Fax : + 33 1 43 74 36 26

18, rue Clément Viénot - BP 157 - 94305 Vincennes Cedex - France

http://www.robot-coupe.fr - email : international@robot-coupe.com

Verbindungsbüro Deutschland :

Tel.: 01805 26 65 20 - Fax : 01805 26 65 30

Postfach 10 05 43 - D-66005 Saarbrücken

http://www.robot-coupe.de - email : verkauf@robot-coupe.fr

### VERTRIEB

Wir behalten uns das Recht vor, zu jeder Zeit und ohne Vorankündigung die technischen Eigenschaften dieser Geräte zu ändern. Die in diesem Dokument enthaltenen Angaben sind nicht bindend und können jederzeit geändert werden.  
© Alle Rechte für alle Länder vorbehalten durch ROBOT-COUPÉ S.N.C.