

robot coupe®

EQUIPOS PARA LA ELABORACION CULINARIA

 **CORTA-HORTALIZAS**
CL 50 • CL 50 Ultra • CL 52



RESTAURANTES – COLECTIVIDADES – CATERINGS

Estos modelos robustos, fáciles de limpiar y que ofrecen la mayor variedad de cortes, no tienen competencia.

Tolva de gran volumen



Hasta 10 tomates o
1/2 col.



Tolva cilíndrica



Ø 58 mm para un corte uniforme de productos alargados como: calabacines, zanahorias, pimientos o pepinos.



Empujador Exactitube: Nuevo
Ø 39 mm para un corte de ingredientes de calibre pequeño, como: guindillas, pepinillos, embutidos, espárragos, cebollitas tiernas, plátanos, fresas, uvas, etc.



Tolva extra ancha



Hasta 15 tomates o 1 col entera.



Palanca con movimiento asistido para reducir los esfuerzos del usuario y aumentar la productividad.

▶ CL 50 / CL 50 Ultra



50
400

Capacidad real:
Hasta 150 kg/h

170 mm
75 mm
58 mm
Superficie: 139 cm²

550 Watts



CL 50
Ultra

550 Watts
Bloque motor
de acero inoxidable

▶ CL 52



70
600

Capacidad real:
Hasta 250 kg/h

175 mm
59 mm
Superficie: 227 cm²

750 Watts
Bloque motor
de acero inoxidable

Super Ergonómico

Su diseño ha sido pensado para cortar grandes volúmenes de hortalizas sin esfuerzo y en un mínimo de tiempo.



COMODIDAD DE TRABAJO
PREVENCIÓN DE TME*
REDUCCIÓN DEL ESFUERZO



ROBUSTEZ

Motor asíncrono para un uso intensivo.



ERGONOMICA

Arranque automático de la máquina mediante la palanca para una mayor comodidad de trabajo y rapidez de ejecución.



VOLUMEN REDUCIDO

Ahorro de espacio gracias a la expulsión lateral.



LIMPIEZA FÁCIL

Diseño de la tapa con formas simples, sin recovecos, para una limpieza fácil.



VELOCIDAD

- 2 versiones disponibles:
1 **velocidad** (monofásico o trifásico): 375 rpm.
2 **Velocidades** (trifásico): 375 rpm y 750 rpm.

* Trastornos musculoesquelético

Corte, ralle, corte en juliana, macedonia, patatas fritas...



...corte ingredientes de calibre pequeño...



...y mucho más:

▶ Opción: Función Pasapuré



• Volumen y rapidez

Para realizar en 2 minutos hasta 10 kg de puré fresco y sabroso.

• Ergonomía

La gran tolva ergonómica permite la introducción **continua** de patatas reduciendo las manipulaciones.

• Polivalencia

Utilice ahora una función suplementaria en su corta-hortalizas, la de pasapurés, además de los 50 cortes de frutas y hortalizas.



• Tolva de introducción CL 50/CL 50 Ultra*



• Paleta
• Rejilla para puré: 3 mm o 6 mm



• Disco expulsor especial para puré

* No se adecúa al CL 52



¡LA MAYOR VARIEDAD DE CORTES!

▶ Rebanadores



0,6 mm → 10 mm



0,6 mm
0,8 mm
1 mm
2 mm
3 mm
4 mm

12 discos

ref.		ref.
28166	5 mm	28065
28069	6 mm	28196
28062	8 mm	28066
28063	10 mm	28067
28064	Patatas cocidas 4 mm	27244
28004	Patatas cocidas 6 mm	27245



▶ Rebanadores Ondulados



2 mm → 5 mm



3 discos

	ref.
2 mm	27068
3 mm	27069
5 mm	27070



▶ Ralladores



1,5 mm → 9 mm



1,5 mm
2 mm
3 mm
4 mm
5 mm

10 discos

ref.		ref.
28056	7 mm	28016
28057	9 mm	28060
28058	Parmesano	28061
28073	Rábano	28055
28059	Patatas tipo röstis	27164



▶ Bastoncillos, Julianas, Tagliatelles



1x8 mm → 8x8 mm



1 x 8 mm
1 x 26 mm Cebollas/Coles
2 x 2 mm (apio)
2,5 x 2,5 mm
2 x 4 mm
2 x 6 mm

12 discos

ref.		ref.
28172	2 x 8 mm	27067
28153	2 x 10 mm	28173
28051	3 x 3 mm	28101
28195	4 x 4 mm	28052
27072	6 x 6 mm	28053
27066	8 x 8 mm	28054



▶ Macedonia



5x5x5 mm → 50x70x25 mm

5 x 5 x 5 mm
8 x 8 x 8 mm
10 x 10 x 10 mm
14 x 14 x 5 mm
14 x 14 x 10 mm

9 equipos

ref.		ref.
28110	14 x 14 x 14 mm	28113
28111	20 x 20 x 20 mm	28114
28112	25 x 25 x 25 mm	28115
28181	50 x 70 x 25 mm	28180
28179		



▶ Patatas Fritas



8x8 mm → 10x16 mm



4 equipos

	ref.
8 x 8 mm	28134
8 x 16 mm	28159
10 x 10 mm	28135
10 x 16 mm	28158



Corta-hortalizas



Ventajas del Producto:

Capacidad de trabajo:

- Gran tolva para preparar verduras voluminosas como la col y la lechuga.

Gran variedad de cortes:

- Gama completa de 50 discos que permiten realizar todo tipo de cortes, como rodajas, cortes ondulados, rallados, bastoncillos, cintas y cuadraditos (de 5x5x5 mm a 50x70x25 mm), con alta precisión y una óptima calidad de corte.
- Aparato de una velocidad de 375 rpm, ideal para cortar productos frágiles, macedonias y patatas fritas, que garantiza una gran variedad de cortes en rebanadas, rallados y julianas.
- Aparato de 2 velocidades, de 375 y 750 rpm, previstas para reunir precisión de corte y rapidez.

Diseño sencillo y robusto:

- Todas las piezas que están en contacto con los alimentos son fácilmente desmontables, para una limpieza perfecta.
- Motor asíncrono para un uso intensivo.



Cantidad de cubiertos:

Hasta 600 cubiertos



Kg Rendimiento:

Práctico: hasta 250 kg/h

Teórico: hasta 750 kg/h



En breve:

Eficaces, robustos, fáciles de limpiar y dotados de una gran variedad de cortes, estos aparatos son inigualables y responderán a todas sus necesidades cotidianas con precisión, facilidad y eficiencia.



Motor asíncrono

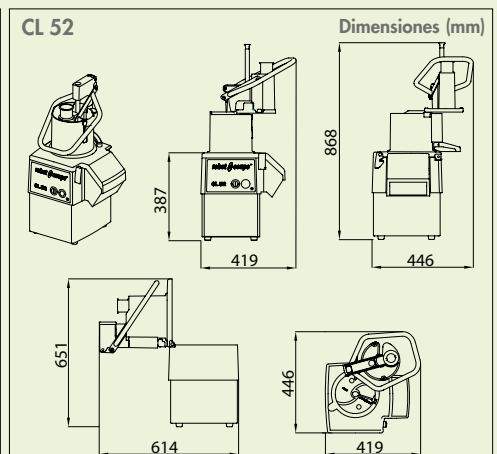
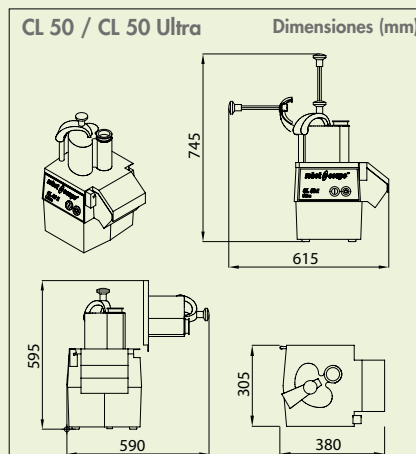


- Motor asíncrono industrial de uso intensivo que asegura una gran fiabilidad y longevidad.
- Motor montado sobre rodamiento de bolas que permiten un funcionamiento silencioso y sin vibraciones.
- Mayor potencia
- No es necesario el mantenimiento:
 - Las piezas no se desgastan (no hay carbón).
 - Eje motor de acero inoxidable.

Norma CE

	Características eléctricas			Peso (kg)	
	Velocidad (rpm)	Potencia (Wattios)	Intensidad* (Amp.)	Neto	Con embalaje
CL 50	375	550	230 V/1 - 50 Hz - 5,7	17,6	19,8
CL 50	375	550	400 V/3 - 50 Hz - 1,7	17,6	19,8
CL 50	375 & 750	600	400 V/3 - 50 Hz - 1,8/2,1	17,6	19,8
CL 50 Ultra	375	550	230 V/1 - 50 Hz - 5,7	18	20,2
CL 50 Ultra	375	550	400 V/3 - 50 Hz - 1,7	18	20,2
CL 50 Ultra	375 & 750	600	400 V/3 - 50 Hz - 1,8/2,1	18	20,2
CL 52	375	750	230 V/1 - 50 Hz - 5,3	25,5	28
CL 52	375	750	400 V/3 - 50 Hz - 2,0	25,5	28
CL 52	375 & 750	900	400 V/3 - 50 Hz - 2,7	25,5	28

* Existen otros voltajes



robot coupe

FABRICADO EN FRANCIA POR ROBOT-COUBE S.N.C
 Dirección General, Francia, Internacional y Marketing:
 Tel.: + 33 1 43 98 88 33 - Fax: + 33 1 43 74 36 26
 email: international@robot-coupe.com

Delegación comercial en España:
 Tel.: (93) 741 10 23 - Fax: (93) 741 12 73
 Riera Figuera Major, 43 baix - 08304 Mataró (Barcelona)
 email: arenas@robot-coupe.com

Robot Coupe U.S.A.:
 Tel.: 1-800-824-1646 - Fax: 601-898-9134
 email: info@robotcoupeusa.com - www.robotcoupeusa.com

www.robot-coupe.com

DISTRIBUIDOR

NORMAS :

Aparatos conformes:

- Con las disposiciones de las siguientes directivas europeas y las legislaciones nacionales correspondientes: 2006/42/CE, 2014/35/UE, 2014/30/UE, 2011/65/UE, 2012/19/UE, CE n° 1935/2004, UE n° 10/2011.
- Con las disposiciones de las siguientes normas europeas armonizadas y con las normas que contienen las prescripciones relativas a la seguridad y a la higiene: EN ISO 12100:2010, EN 60204-1:2006, EN 60529: IP 55, IP 34, EN 1678.

