

robot coupe®

 **CUTTERS VERTICALES**
R 23 • R 30 • R 45 • R 60



**COLECTIVIDADES - CHARCUTEROS - CATERINGS
PASTELEROS - RESTAURANTES - LABORATORIOS**

▶ R 23 • R 30 • R 45 • R 60

TRABAJAR

GRANDES CANTIDADES

en un

TIEMPO MÍNIMO

ALTAS PRESTACIONES



PRECISIÓN



COMODIDAD



ERGONOMÍA



POTENCIA Y SOLIDEZ

Motor asíncrono muy potente para uso intensivo que ofrece una fiabilidad y una longevidad óptimas. Construcción totalmente inoxidable con 3 pies de grandes dimensiones para una estabilidad perfecta.

▶ Las cuchillas

SUMINISTRO ESTÁNDAR

HOJA LISA

Cuchilla de fondo de cuba 3 cuchillas desmontables de altura ajustable para obtener una homogeneidad perfecta de los productos procesados incluso para pequeñas cantidades.



Picados gruesos



Picados finos



Salsas, emulsiones

Panel de mandos pensado para un uso sencillo y seguro y equipado con un contador de tiempo para controlar mejor las preparaciones.

Pulsador negro por impulsos para una precisión de corte óptima.

SUMINISTRO OPCIONAL

HOJA SERRADA

Cuba amovible y basculante con palanca de bloqueo para facilitar las operaciones de vaciado y limpieza minimizando el esfuerzo.

Desplazamiento de la máquina más fácil gracias a las 3 ruedas escamoteables opcionales.



Triturados



Masas



HOJA DENTADA

Tapa hermética de policarbonato transparente.

Tapa y brazo limpiador fácilmente desmontables.



Picar hierbas



Moler especias

PREPARACIONES RICAS Y VARIADAS

Los cutters verticales responden a las necesidades de los profesionales más exigentes. Estas máquinas se adaptan a diferentes universos y ofrecen numerosas aplicaciones a través de funciones clave:

PICAR

Patés, rellenos, salchichas, terrinas de pescado, terrinas de hortalizas, tártaros de carnes, tártaros de pescados, pasta de curry, moussaka, quesos para pizza, hierbas finas, cebollas, chalotes, puré de hortalizas, etc.

EMULSIONAR

Salsas, rellenos finos, mousses, mayonesas, guacamole, tarama, olivada, pesto, humus, bloque de foie gras, albóndigas, etc.

MEZCLAR

Mantequillas mezcladas, mantequilla cremosa, preparaciones pasteleras, cremas de acompañamiento, terrinas compuestas, cheese cake, etc.

TRITURAR

Base para macarons, mezclas en partes iguales, polvos de frutos secos, pasta de almendras, almendras garapiñadas, sopas de crustáceos, pan rallado, mantequilla de cacahuete, pulverizaciones, etc.

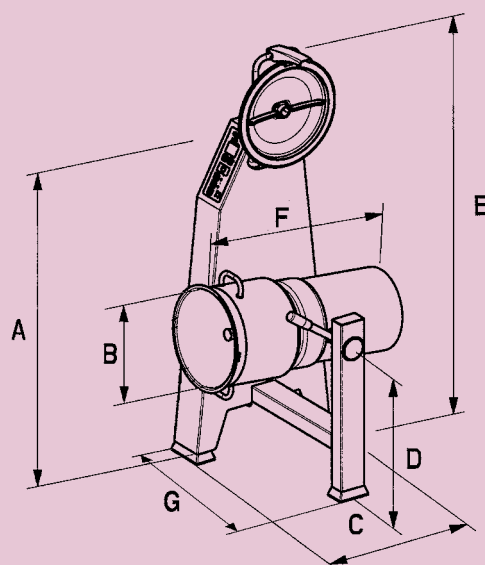
AMASAR

Pasta azucarada, pasta subida, pasta salada, galletas, etc.

Norma CE	Características eléctricas				
	Velocidad (rpm)	Potencia (Watts)	Intensidad (Amp.)	Voltajes*	Capacidad cuba acero inoxidable
R 23	1 500 e 3 000	4 500	8,5 e 10,5	400V/50 Hz/3	23 litros
R 30	1 500 e 3 000	5 400	8,5 e 10,5	400V/50 Hz/3	28 litros
R 45	1 500 e 3 000	6 000	9,6 e 12,5	400V/50 Hz/3	45 litros
R 60	1 500 e 3 000	11 000	16,1 e 26	400V/50 Hz/3	60 litros

*Existen otros voltajes.

	Dimensiones (mm)							Peso (kg)	
	A	B	C	D	E	F	G	neto	con embalaje
R 23	1250	320	600	590	1620	800	700	110	131
R 30	1250	360	600	590	1620	800	720	110	131
R 45	1400	400	600	640	1800	870	760	138	165
R 60	1400	450	600	640	1820	870	810	150	177



robot coupe®

FABRICADO EN FRANCIA POR ROBOT-COUCPE S.N.G

Dirección General, Francia, Internacional y Marketing :

Tel.: + 33 1 43 98 88 33 - Fax : + 33 1 43 74 36 26

email : international@robot-coupe.com

Delegación comercial en España :

Tel.: (93) 741 10 23 - Fax : (93) 741 12 73

Riera Figuera Major, 13-15 baix - 08304 Mataró (Barcelona)

Email : robot-coupe@robot-coupe.e.telefonica.net

Robot-Coupe U.S.A.:

Ph.: 1-800-824-1646 - Fax : 601-898-9134

email: info@robotcoupeusa.com

www.robot-coupe.com

DISÀRI LLI DOR

NORMAS:

Aparatos conformes:

- Con las disposiciones de las siguientes directivas europeas y las legislaciones nacionales correspondientes: 2006/42/CE, 2006/95/CEE, 2004/108/CE, 89/109/CEE, 2002/72/CEE, «RoHS» 2002/95/CE, «DEEE» 2002/96/CE.
- Con las disposiciones de las siguientes normas europeas armonizadas y con las normas que contienen las prescripciones relativas a la seguridad y a la higiene: EN 12100 - 1 y 2 - 2003, EN 60204 - 1 (2006), EN 12852, IP 55, IP 34.

