

robot coupe®



TAMIS AUTOMATIQUES

C 80 • C 120 • C 200



RESTAURATEURS - TRAITEURS - GLACIERS - POISSONNIERS



C 80

- Modèle de table.
- Faible encombrement. Facile à déplacer.
- Puissance 650 W.
- Débit horaire : de 40 à 60 kg selon le type de préparation.
- Durée de fonctionnement : de 30 minutes maximum en continu.



C 120 - C 200 - C 200 V.V.

C 120

- Débit horaire plus important, de 100 à 120 kg selon le type de préparation.
- Modèle monté sur pieds inox.
- Disponible en monophasé ou triphasé 900 W.

C 200

- Modèle triphasé spécial industrie avec moteur de 1800 W pour:
 - usage intensif
 - le travail des produits les plus durs
- Débit horaire : de 120 à 150 kg selon le type de préparation.



C 200 V.V.

- Modèle en version vitesse variable monophasée avec plage de vitesses de 100 à 1500 tr/min. pour adapter le fonctionnement à la texture du produit.



Principe de Fonctionnement

TRÉMIE

Introduction en continu des produits lavés même non équeutés ou non dénoyautés.



TAMIS

Les produits tombent à l'intérieur du tamis, où ils sont centrifugés.



PALES

Système de pales tournant à 1500 tr/mn, produisant la centrifugation des produits situés à l'intérieur du tamis.

GOULOTTE D'ÉJECTION DU PRODUIT FINI

A la sortie de cette goulotte est récupéré le produit fini, exempt de toute amertume car ni les pépins, noyaux, arêtes ou carcasses... ne sont broyés.



GOULOTTE D'ÉJECTION DES RÉSIDU

A savoir peaux, pépins, noyaux, queues, carcasses, os, fibres...



TAMIS AUTOMATIQUES



Les Plus Produits :

• Polyvalence :

Appareil permettant à lui seul la réalisation de jus et pulpes de fruits, mousses de légumes, fonds de sauce, bisques et soupes de poissons.

• Conception simple et robuste :

Matériel tout inox pour une plus grande souplesse d'utilisation et un nettoyage facilité.

Introduction des produits en continu pour une grande facilité d'utilisation et un gain de temps considérable.

Toutes les pièces en contact avec les produits travaillés se démontent facilement et se nettoient en lave batterie.



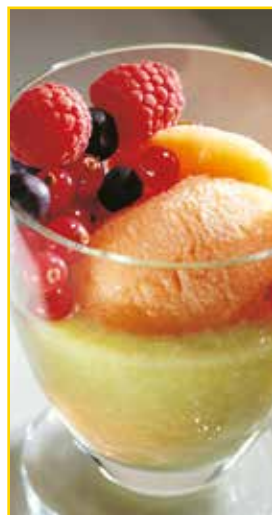
Cible :

Restaurants, traiteurs, glaciers, poissonniers.



En bref :

Passer les soupes, les bisques ou les fonds de sauce, extraire les pulpes, tapenade et jus de fruits, séparer les fibres végétales de légumes.



Utilisation / Rendement	Conseil d'utilisation	Débit horaire		Produits finis
		C 80	C120/C200	
JUS ET PULPES DE FRUITS				
FRAISES / 90%	Utiliser des fruits bien mûrs	60 kg/h	150 kg/h	Jus et pulpes de fruits ainsi obtenus permettent la réalisation de : <ul style="list-style-type: none"> • Glaces • Sorbets • Crèmes • Compotes • Confitures • Pâtes de fruits • Gelées
FRAMBOISES / 90%				
MÛRES / 90%				
GROSEILLES / 75%	Les chauffer au préalable pour un rendement maximum en jus	40 kg/h	100 kg/h	
CASSIS / 75%				
MYRTILLES / 90%				
TOMATES / 90%	Laver les fruits et les introduire en continu dans la trémie	60 kg/h	150 kg/h	
MIRABELLES avec noyaux / 80%				
CERISES avec noyaux / 80%				
PRUNES avec noyaux / 80%				
PÊCHES avec noyaux / 80%				
ABRICOT avec noyaux / 80%				
MELON / 90%	Éplucher impérativement	40 kg/h	100 kg/h	
CITRON / 80%				
ORANGE / 80%				
RAISIN / 80%	Bien mûr et égrappé	40 kg/h	100 kg/h	
POMMES (Granité) / 85%	Broyer au cutter au préalable	40 kg/h	100 kg/h	
NOIX DE COCO / 85%		60 kg/h	150 kg/h	
ANANAS / 90%		60 kg/h	60 kg/h	
COMPOTE DE POMMES / 90%	Bien cuire	40 kg/h	100 kg/h	
MOUSSES DE LEGUMES				
ASPERGES / 80%	Bien cuire les légumes avant passage au tamis	40 kg/h	100 kg/h	<ul style="list-style-type: none"> • Mousseline • Mousse de légumes
CAROTTES / 90%				
CÉLERI / 90%				
CONCOMBRES / 95%				
POIREAUX / 80%				
POIVRONS / 95%	60 kg/h	150 kg/h		
OLIVES	Concasser au cutter au préalable	40 kg/h	100 kg/h	• Tapenade
SOUPES				
POISSONS / 75%	Broyer les crustacés au cutter au préalable	60 l/h	*150 l/h et plus	<ul style="list-style-type: none"> • Bisque • Veloutés, Soupes
CRUSTACÉS / à 90%				
SAUCES				

Nous nous réservons le droit de modifier à tous moments et sans préavis les caractéristiques techniques de cet appareil. Les informations figurant dans ce document ne sont pas contractuelles et peuvent être modifiées à tout moment. © Tous droits réservés pour tous pays par : Robot-Coupe s.n.c.

RECETTE : Sauce Américaine

Ingrédients :

- Crustacés au choix : homards, tourteaux vivants • huile • 50 g beurre • 1 gousse d'ail
- 12 échalotes • 1 carotte • 4 tomates • 1 verre de vin blanc sec • 100 ml de fumet
- 100 ml de Cognac • 100 ml de Madère • épices, sel, poivre

Préparation :



- Assommer les crustacés et les couper. Mettre de côté le corail et les parties crémeuses. Faire revenir les morceaux de crustacés dans l'huile, bien les colorer puis les sortir.
- Faire blondir 50 g de beurre et ajouter l'ail, les échalotes émincées et 1 carotte coupée en rondelles fines. Une fois les légumes étuvés, remettre les crustacés puis ajouter les tomates, le vin blanc, le fumet et l'assaisonnement.
- Laisser cuire 30 minutes.



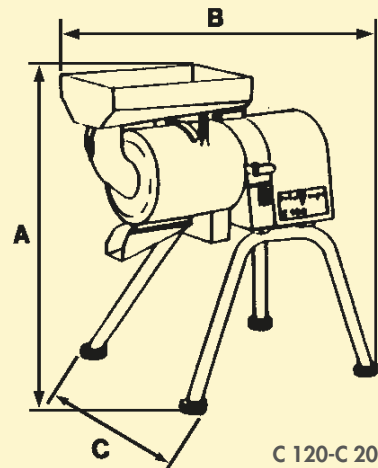
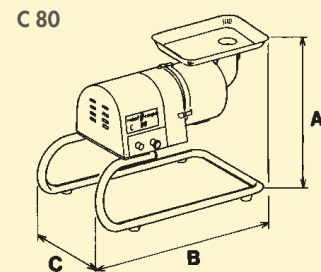
- Ensuite, ajouter le corail. Mélanger le Cognac et le Madère en remuant et laisser encore cuire 30 minutes.
- Concasser finement les carapaces à l'aide d'un cutter, puis vider progressivement la préparation dans le tamis pour une obtenir une sauce onctueuse et bien lisse.

Norme CE

Caractéristiques électriques

	Vitesse (tr/mn)	Puissance (Watts)	Intensité (Amp.)	Voltage
C 80	1500	650	5,7	230V/50/1
C 120	1500	900	230 V - 3,6 400 V - 2,1	230-400V/50/3
C 200	1500	1800	230 V - 7,5 400 V - 4,3	230-400V/50/3
C 200 V.V.	Variable de 100 à 1800	1800	11	230V/50/1

	Dimensions (mm)			Poids (kg)	
	A	B	C	Net	Emballé
C 80	540	610	360	21 kg	25 kg
C 120	860	1030	400	40 kg	56 kg
C 200				41 kg	57 kg
C 200 V.V.				53 kg	70 kg



C 120-C 200-C 200 V.V.

robot coupe®

Direction Générale, France, Internationale et Marketing :

Tél.: 01 43 98 88 33 - Fax : 01 43 74 36 26
email : international@robot-coupe.com

Service clients France : Tél. : 03 85 69 50 00 - Fax : 03 85 69 50 07
email : france@robot-coupe.fr

Robot-Coupe Belgique : Tél. : (071) 59 32 62 - Fax : (071) 59 36 04
email : info@robot-coupe.be

Robot Coupe U.S.A.: Tél. : 1-800-824-1646 - Fax : 601-898-9134
email: info@robotcoupeusa.com - www.robotcoupeusa.com

www.robot-coupe.com

DISTRIBUTEUR

NORMES :

Appareils conformes :

- Aux dispositions des directives européennes suivantes et aux législations nationales les transposant : 2006/42/CE, 2014/35/UE, 2014/30/UE, 2011/65/UE, 2012/19/UE, CE n° 1935/2004, UE n° 10/2011.
- Aux dispositions des normes européennes harmonisées suivantes, et aux normes précisant les prescriptions relatives à la sécurité et à l'hygiène : EN ISO 12100:2010, EN 60204-1:2006, EN 60529: IP 55, IP 34, EN 1678, EN 12852.

