

robot coupe®



CUTTERS DE MESA

R 2 • R 3 • R 4 • R 4 V.V. • R 5 • R 5 V.V. • R 7 • R 7 V.V.



RESTAURANTES - COLECTIVIDADES - HOTÉIS - CATERING DE EVENTOS

R 5 - R 5 V.V. - R 7 - R 7 V.V.

A abertura na tampa permite acrescentar facilmente ingredientes durante a preparação.

INOVAÇÃO

Lâmina de fundo de cuba: trabalho homogêneo das pequenas e das grandes quantidades.



Função R-Mix para misturar sem cortar os produtos delicados nos R 5 V.V. e R 7 V.V.

R 5 existe em 1V, 2V ou V.V.
R 7 existe em 2V ou V.V.



Cuba em inox: Grande capacidade 5,9L ou 7,5L. Ganhar tempo aumentando a quantidade processada.

Pega ergonómica Soft Touch: Conforto de utilização.

Temporizador: contagem decrescente e cronómetro. Ainda mais conforto de trabalho, precisão e regularidade na realização das receitas.

R 2 - R 3 - R 4 - R 4 V.V.

Tampa em policarbonato prevista para acrescentar líquidos ou ingredientes durante a fabricação.

INOVAÇÃO

Lâmina de fundo de cuba: trabalho homogêneo das pequenas e das grandes quantidades.



R 4 V.V. com gama de velocidades de 300 a 3000 rpm.



Cuba em inox:
- 4,5 litros para os modelos R 4 e R 4 V.V.
- 3,7 litros para o modelo R 3
- 2,9 litros para o modelo R 2

Pega ergonómica Soft Touch: Conforto de utilização.

R 2 com uma velocidade de 1500 rpm.

R 3 com uma velocidade de 1500 ou 3000 rpm conforme o modelo.

R 4 com duas velocidades de 1500 e 3000 rpm.

R 4-1500 com uma velocidade de 1500 rpm.

Cúters de Mesa

O indispensável na pastelaria e na cozinha!

Performance:

- Modelos concebidos para realizar picados, recheios finos, emulsões, mousses, triturados e amassar com uma qualidade impecável de produto acabado em alguns minutos, para as preparações mais longas. A velocidade de 3000 rpm é aconselhável para as mousses e os recheios finos.

Precisão:

- Comando de impulso que permite trabalhar por impulsos, para melhor precisão de corte.
- Certos modelos da gama estão equipados com uma variação de velocidade, para maior versatilidade de utilização e um número de preparações mais vasto.

Potência e longevidade:



- Motor assíncrono potente de uso intensivo, para fiabilidade e longevidade muito elevadas.



Número de refeições:

de 10 a 100



Alvo:

Restaurantes, hotéis,
Colectividades, Catering de eventos.



Em resumo:

Como precursor e líder incontestável, Robot-Coupe apresenta a oferta mais completa em cúters de mesa com uma gama de 12 modelos de 2,9 a 11,5 litros.



R 2 - R 5 V.V.:

Faca com lâminas lisas.
Facas serrilhada e dentada em opção.



R 7 - R 7 V.V.:

Faca integralmente em inox com lâminas lisas desmontáveis. Lâminas serrilhadas e dentadas em opção.



Faca lisa
em standard



1,5 kg de carne picada
em apenas 1 minuto



1,5 kg de hummus
em 3 minutos



2,5 kg de molhos / emulsões
em 2 minutos



Faca serrilhada

**ESPECIAL
para triturações
em pastelaria**



1,5 kg de massa para bolos
em 2 minutos



1,5 kg de cacau em menos
de 5 minutos



Faca dentada

**ESPECIAL
para Ervas
aromáticas e
Especiarias**



1,5 kg de ervas aromáticas
picadas em apenas 1 minuto



3 kg de especiarias moídas
em menos de 5 minutos



*dados baseados nas quantidades do R 4

Possibilidades de trabalho

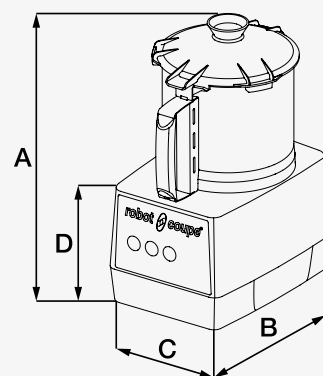
Modelos	Capacidade de enchimento máximo da cuba				Número de refeições	Tempo de Trabalho
	Produtos picados (até)	Emulsões (até)	Massas* (até)	Triturações (até)		
R 2	0,8 kg	1 kg	0,5 kg	0,3 kg	10 a 20	1 a 4 min.
R 3	1 kg	1,5 kg	1 kg	0,5 kg	10 a 30	
R 3-3000	1 kg	1,5 kg	-	0,5 kg	10 a 30	
R 4 - 1V / R 4 - 2V / R 4 V.V.	1,5 kg	2,5 kg	1,5 kg	0,7 kg	10 a 50	
R 5 - 1V / R 5 - 2V / R 5 V.V.	2,2 kg	3,2 kg	2,2 kg	1,1 kg	20 a 80	
R 7 / R 7 V.V.	2,7 kg	3,8 kg	2,7 kg	1,7 kg	20 a 100	

* Quantidade de massa levedada hidratada a 60%

Norma CE	Características				Peso (kg)	
	Velocidade (rpm)	Potência (Watts)	Voltagens* (Amp.)	Capacidade da cuba inox	liquido	embalado
R 2	1500	550	230V/50 Hz/1 (3,5)	2,9 l	9	10,5
R 3	1500	650	230V/50 Hz/1 (5,7)	3,7 l	9,5	11
R 3-3000	3000	650	230V/50 Hz/1 (4,8)	3,7 l	11,5	13
R 4 - 1V	1500	700	230V/50 Hz/1 (2,7)	4,5 l	12	13,5
R 4 - 2V	1500 et 3000	900	400V/50 Hz/3 (2,7)	4,5 l	16	17
R 4 V.V.	300 a 3500	1000	230V/50-60 Hz/1 (10)	4,5 l	13,5	15
R 5 - 1V	1500	750	230V/50 Hz/1 (3,5)	5,9 l	20,5	23
R 5 - 2V	1500 et 3000	1500	400V/50 Hz/3 (3,5)	5,9 l	21	23,5
R 5 V.V.	300 a 3500	1500	230V/50-60 Hz/1 (13)	5,9 l	21,5	24
R 7	1500 et 3000	1500	400V/50 Hz/3 (3,4)	7,5 l	22,5	25
R 7 V.V.	300 a 3500	1500	230V/50-60 Hz/1 (13)	7,5 l	23	26

* Outras voltagens disponíveis.

	Dimensões (em mm)			
	A	B	C	D
R 2	350	280	200	165
R 3 / R 3-3000	400	320	210	200
R 4 - 1V / R 4 - 2V	440	305	225	235
R 4 V.V.	460	305	225	235
R 5 - 1V / R 5 - 2V / R 5 V.V.	510	365	280	270
R 7 / R 7 V.V.	540	365	280	270



robot coupe®

FABRICADO EM FRANÇA POR
ROBOT-COUPÉ S.N.C.

Direcção geral, França, internacional e Marketing:

Tel.: + 33 1 43 98 88 33

48, rue des Vignerons - 94300 Vincennes - France

email : international@robot-coupe.com

www.robot-coupe.com

Distribuidor

NORMAS:

Máquinas conformes com:



- Com as disposições das directivas europeias seguintes e com as legislações nacionais que as transpõem: EN ISO 12100:2010, EN 60204-1:2006, EN 60529: IP 55, IP 34, EN 1678.

- Com as disposições das normas europeias harmonizadas seguintes e com as normas que definem as prescrições relativas à segurança e à higiene: EN ISO 12100:2010, EN 60204-1:2006, EN 60529: IP 55, IP 34, EN 1678, EN 12852.